



- Valamu
- Kontaktivaba, Bluetooth®, Patareitoide
- Tööpinnale paigaldatav
- Kroom
- Jäik jooksutoru
- Integreeritud õhusti
- Temperatuuriseadekahv
- Temperatuuri piiramise võimalus
- Seguventiil temperatuuri eelseadmiseks, Tagasilöögiklapid, Prügipüüdur(id)
- Autofookusega infrapunasensor, Magnetventiil, Patarei tühjenemise indikaator
- Painduvad ühendustorud
- Oras App'iga muudetavad tarkvara seadistused

Tehnilised andmed

Vooluhulk

| | |
|--|-----------------|
| Normvooluhulk 300 kPa (vooluhulga piirajaga) | 0.08 l/s |
| Rõhukadu vooluhulgal (0.1 l/s) | 200 kPa |

Tehnilised omadused

| | |
|---------------|------------------------|
| Kuum vesi | max. +70°C |
| Kasutussurve | 100 - 1000 kPa |
| Ühenduse mõõt | G3/8 |
| Tööulatus | 85 mm |
| Materjal | Messing/Plastik |

Tarkvaraseaded

| | |
|---------------------------------|---------------------------|
| Järelvooluaja pikkus | 3 s (1-20 s) |
| Automaatloputus | off (off/1-120 h) |
| Automaatloputuse periood | 30 s (1-1800 s) |
| Maksimaalne vee vooluaja pikkus | 2 min (1 - 1800 s) |

Elektronika

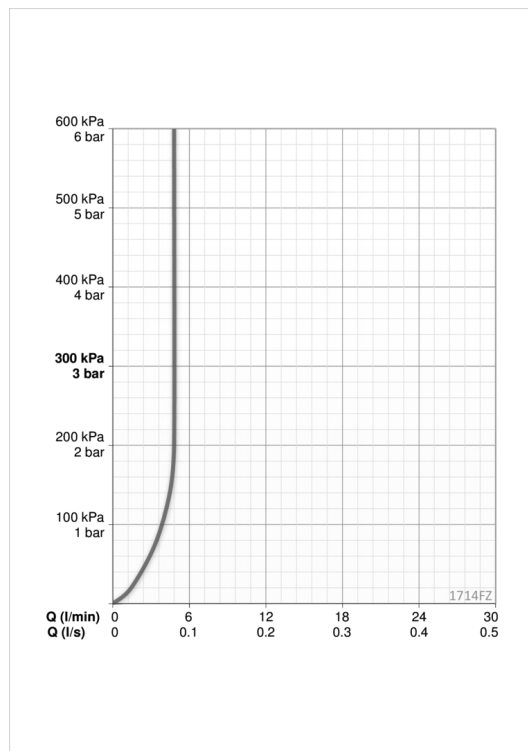
| | |
|-------------------|-------------------------|
| Patarei | Lithium 2CR5 6 V |
| Bluetooth version | 4.x |

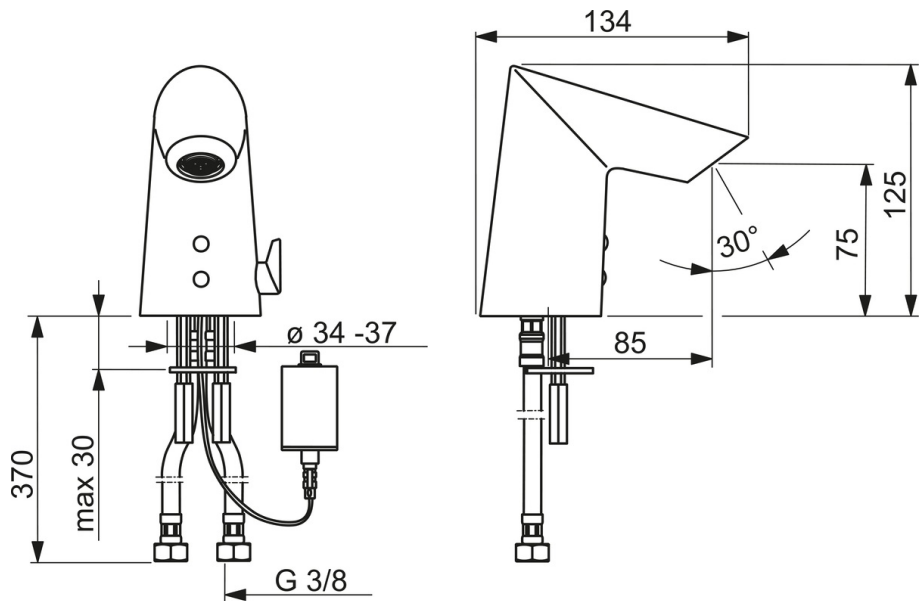
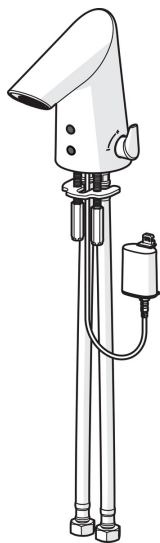
Määrused

| | |
|---------------|-----------------------|
| EMC Direktiiv | C E 2014/53/EU |
| EN standard | EN 15091 |
| Hääleklass | I (ISO 3822) |
| Kaitseklass | IP 55 |

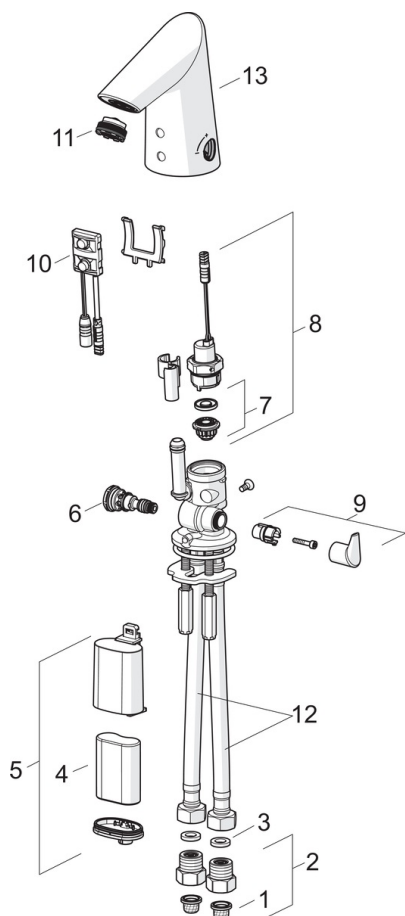
Tüübikinnitused

| | |
|-----------------|---------------------------|
| STF-sertifikaat | EUFI-RTH-00024-12 |
| KIWA SE | 1462 |
| GDV Danmark | 04/00225 |
| UN38.3 | UN38-3 Maxell 2CR5 |





Varuosad



SP1714F

| | Nimetus | Kood |
|------|---|-----------|
| 01 | Prükipüüdurid (2tk) | 199257/2 |
| 02 | Prükipüüdur koos tagasilöögiklapiga (2tk) | 198473/2 |
| 03 | Tihend (10tk), 8x14.3x2 | 600705/10 |
| 04 | Liitiumpatarei, 2CR5 6 V | 198330 |
| 05 | Patareikarvik kompl. | 199417V |
| 06 | Temperatuuriseadja | 199201V |
| 07 | Membraan koos tugialusega | 199205V |
| 08 | Magnetventiil | 199206V |
| 09 | Temperatuuriseadekahv | 601020V |
| 10 | Sensor, 6 V Lõpetatud | 600659V |
| 10 | Sensor, 6/9/12 V Bluetooth | 1001424V |
| 11 | Õhusti, M21.5x1, 5 l/min | 601025V |
| 12 | Painduv ühendustoru, L=375, G3/8-M10x1 | 601481/2 |
| 13 | Jooksutoru komplektne | 601019V |
| N.I. | Piiraja | 601061V |